

Studio 9+9
Manual
Benutzerinformation
Fluid Head
Fluidkopf



© by **sachtler**[®] Alle Rechte vorbehalten / All rights reserved

Version: 2.8/07/11

Ausgabedatum / Issue date: 07/11

Bestellnr. / Order no.: sko16t090a



Originalbetriebsanleitung/Original User Manual

We want you to receive
Sachtler products that are
always state of the art.

Wir wollen, dass Ihre Sachtler
Produkte immer auf dem aktuell-
sten Stand sind.

Therefore we reserve the right
to make changes based on
technical advances.

Deswegen behalten wir uns tech-
nische Änderungen vor.

sachtler[®]
Vitec Group Videocom Division
www.vitecgroup.com

Erfurter Strasse 16
D-85386 Eching
Germany
Telefon: (+49) 89 32 15 82 00
Telefax: (+49) 89 32 15 82 27
E-Mail: contact@sachtler.de
Homepage: <http://www.sachtler.com>

Postfach / P.O.BOX 2039
D-85380 Eching
Germany

1	Safety instructions	1
2	Operating elements.....	1
3	Operation	2
3.1	Levelling of the fluid head.....	2
3.2	Removing of the camera plate	2
3.3	Mounting of the camera.....	2
3.4	Removing of the camera.....	3
3.5	Positioning of the camera.....	4
3.6	Adjusting the camera's counterbalance	4
3.6.1	Engaging and disengaging of fixed counterbalance springs.....	5
3.6.2	Please note:	6
3.7	Setting of the Damping	7
3.8	Brakes	7
3.9	Support for view finder extension and Front Box	8
3.10	Change of the batteries	8
3.11	Transport setting of damping, counterbalance and brakes	8
4.	Technical specifications.....	8
4.1	General data	8
4.2	Dimensions	9
5	Conversion of the Studio 9+9 to include Mitchell base	10
6	Accessories	10
7	Warranty	10

Inhaltsverzeichnis

1	Sicherheitshinweise.....	11
2	Bedienelemente	11
3	Betrieb.....	12
3.1	Nivellieren des Fluidkopfes.....	12
3.2	Entnehmen der Kameraplatte	12
3.3	Einsetzen der Kamera	12
3.4	Entnehmen der Kamera.....	13
3.5	Zentrieren des Kameragewichts.....	14
3.6	Einstellen der Kamerabalance	14
3.6.1	Ab- bzw. Zuschalten der festeingestellten Ausgleichsfedern.....	15
3.6.2	Bitte beachten Sie:	16
3.7	Einstellen der Dämpfung.....	17
3.8	Bremsen.....	17
3.9	Sucherlupenstütze und Front Box.....	18
3.10	Austausch der Batterien	18
3.11	Transportstellung von Dämpfung, Gewichts- ausgleich und Bremsen	18
4	Technische Daten	18
4.1	Allgemeine Daten.....	18
4.2	Abmessungen	19
5	Umbau des Studio 9+9 auf Mitchell Basis	20
6	Zubehör.....	20
7	Gewährleistung	21

sachtler



**EC - Declaration of Conformity
EG - Konformitätserklärung**

Camera Dynamics GmbH
Erfurter Str. 16
D - 85386 Eching
Phone (+49) 89 321 58 200
Fax (+49) 89 321 58 227
email contact@sachtler.de

Here we declare that this product complies with the requirements of the applied directives, standards and regulations for safety and health, if used for its intended application.

This declaration becomes invalid, if any changes have been made without our agreement.

Hiermit erklären wir, dass das hier genannte Produkt aufgrund seiner Bauart in der von uns in Verkehr gebrachten Ausführung den Sicherheits- und Gesundheitsanforderungen der zugrundeliegenden hier genannten EG - Richtlinien und der genannten Normen entspricht.

Bei einer nicht mit uns abgestimmten Änderung an diesem Produkt verliert diese Erklärung ihre Gültigkeit.

Product / Produkt:	Studio 9+9
Components / Komponenten:	---
Code number (s) / Codenummer(n):	6002
Year of first manufacturing / Ab Baujahr:	1996
EC - Directives: EG - Richtlinien:	2004/108/EG Electromagnetic Compatibility / Elektromagnetische Verträglichkeit
Standards and Regulations: Normen und Vorschriften:	EN 55103-1:2006 EN 55103-2:2006

Inspector / Prüfstelle: Camera Dynamics GmbH

Date of Inspection / Prüfdatum: 2010-06

Eching, 25.06.2010

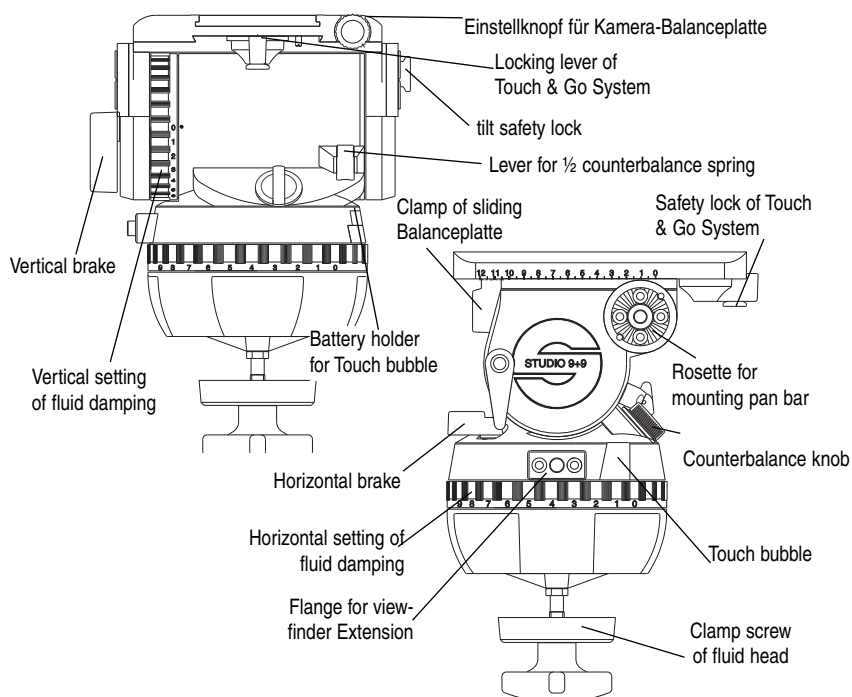
Roger Wilson
Managing Director



1 Safety instructions

- ⇨ *When the camera is mounted, the clamping screw of the Studio 9+9 must only be released if camera and tripod are secured against falling over.*
- ⇨ *When placing the camera plate into the Studio 9+9, make sure not to hold fingers within the range of the locking lever, since it will snap back.*
- ⇨ *When releasing the vertical brake make sure that the camera is secured against any sudden movement.*
- ⇨ *Do not operate the fluid head upside down without the necessary securing devices, i.e. ropes etc.*
- ⇨ *Before transport reset fluid damping to "0".*

2 Operating elements



3 Operation

3.1 Levelling of the fluid head

The Studio 9+9 has a bubble to facilitate levelling.

Apply the vertical brake of the Studio 9+9 and hold the camera with one hand. Open the clamping screw of the fluid head and move the head in such a way, that the bubble moves into the levels black circle. Tighten the clamping screw firmly.

Touch Bubble

The Studio 9+9 has a self illuminating spirit bubble which allows easy levelling even under unfavourable lighting conditions.

The illumination is activated by strong tapping on the bubble. Depending on the force applied the bubble will glow up to 45 seconds.

3.2 Removing of the camera plate

The Studio 9+9 comes with a Touch & Go quick release plate.

- ⇒ Hold the camera plate with one hand.
- ⇒ Grasp the locking lever with your thumb and index and pull down the red safety button.
- ⇒ Move the locking lever as far as possible to the left (audible clicking) and take out the camera plate.

3.3 Mounting of the camera

Attach the camera plate to the tripod adapter plate (camera accessory) around the camera's centre of gravity.

- ⇒ Turn the counterbalance knob to position 9
- ⇒ Apply horizontal brake and release vertical brake.

⇨ The springs of the counterbalance engage automatically by tilting the camera through the horizontal position (audible clicking).

⇨ Lock the head with the tilt safety lock.

The blocking and clicking into position of the tilt safety lock is achieved by pulling out the red knob and turning it 90°. Green marking on the red knob becomes invisible. Make sure that the tilt safety lock has engaged (The head can't be tilted any more).

⇨ Put the front of the camera plate in place first.

⇨ By fitting the camera onto the head it will lock automatically and the locking lever will snap back audibly into its initial position.

3.4 Removing of the camera

⇨ Lock the head with the tilt safety lock.

The blocking and clicking into position of the tilt safety lock is achieved by pulling out the red knob and turning it 90°. Green marking on the red knob becomes invisible. Make sure that the tilt safety lock has engaged (The head can't be tilted any more).

⇨ Hold the camera with one hand.

⇨ Grasp the locking lever with your thumb and index and pull down the red safety button.

⇨ Move the locking lever as far as possible to the left and take out the camera plate.

3.5 Positioning of the camera

- ⇒ Hold the camera by securing the pan arm.
- ⇒ Apply horizontal brake and release vertical brake and tilt safety lock by pulling out the red knob and turning it 90°. Green marking on the red knob becomes visible (rocking the pan arms up and down will facilitate this).
- ⇒ Select 0 on the vertical drag adjustment ring.
- ⇒ Open the lock of the sliding balance plate.

On the Studio 9+9 you have to push back red lever underneath the balance plate as far as possible.

- ⇒ By turning the spindle forwards and backwards move the camera until you have reached a position where the camera is balanced horizontally. Rear-heavy cameras are moved to the front by turning the spindle clockwise, front-heavy cameras are moved to the back by turning the spindle anti-clockwise. You will find it easier when holding the camera in a horizontal position.
- ⇒ Secure sliding balance plate with clamping lever (spindle drive is self-locking, clamping serves to eliminate play).
- ⇒ Lock the balance plate on the Studio 9+9 by pulling the red lever into its initial position.

Caution: *If you can't manage to centre the camera, you should move the camera plate to a different position on the tripod mounting adapter.*

3.6 Adjusting the camera's counterbalance

- ⇒ Hold the camera by securing the pan arm.
- ⇒ Turn the counterbalance knob to that number which best compensates for the weight of the camera.

-
- ⇒ After each spring is released, check if the camera will remain in a tilted position, without moving upwards or downwards significantly.
 - ⇒ Engaging or disengaging the right lever (small weight symbol) will apply or release half a spring which will help to select optimum counterbalance. When spring is engaged lever should be in an upright position, metal pin is not visible - if disengaged metal pin inside the lever is visible.

Please note: *A lower counterbalance setting becomes immediately effective in any tilt position. An increase of the counterbalance setting will only be effective in the horizontal position (Springs must click in audibly).*

3.6.1 Engaging and disengaging of fixed counterbalance springs (should only be performed in special situations)

The Studio 9+9 comes with 2 (out of 4) fixed counterbalance springs which are always engaged in position "1" of the counterbalance knob. In certain situations it may be necessary to change this pre-setting - e.g. you may wish to increase the fluid heads capacity in order to compensate for a 65mm film camera.

All this is possible through a fairly simple procedure:

- ⇒ apply the tilt safety lock
- ⇒ open the lock of the balance plate by pushing the red lever underneath the balance plate as far as possible.
- ⇒ keep on turning the knob of the spindle to the left until the balance plate is in the very rearmost position

You will see 4 tiny holes in the base plate above the 4 counterbalance fixing points (only from serial no. 62190 upwards).

-
- ⇒ you may now screw in (increasing of counterbalance strength) or screw out (decreasing of counterbalance strength) the hexagonal screws. For this you should use an allen key #2.

Caution: the screws always remain inside the head. A counterbalance spring is dis-engaged if the screw's head is flush with the surface of the housing, i.e. it should not stick out. The spring is engaged if you can't see the silver head of the screw anymore because the screw is screwed in.

- ⇒ bring back the balance plate into its normal position.
- ⇒ apply the lock of the balance plate
- ⇒ open the tilt safety lock.

3.6.2 Please note:

Fluid heads manufactured from the year 2000 onwards have a balance plate with quick adjustment. The balance plate can be set to different positions quickly, e.g. if you change your lens.

- ⇒ apply the tilt safety lock
- ⇒ open the lock of the balance plate by pushing the red lever underneath the balance plate as far as possible
- ⇒ press the red knob on the right side next to the pan bars rosette
- ⇒ now the spindle is disengaged and the balance plate can slide without any resistance
- ⇒ when you have reached the position where the camera should be more or less balanced, you may release the knob

- ⇒ having heard the balance plate snapping in you carefully open the tilt safety lock.
- ⇒ fine adjustment can now be performed via the spindle drive
- ⇒ last but not least you apply the lock of the balance plate again

3.7 Setting of the Damping

The Studio 9+9 fluid head is equipped with nine damping levels horizontally and vertically and a zero setting. By turning the vertical setting and the horizontal setting the desired level of the fluid damping can be selected.

Turn the setting ring to "0" in order to switch off the damping completely.

If you set the setting rings on the same index number (e. g. "3") the degree of the horizontal and vertical damping is identical and thus enables precise diagonal panning movements without jerks and vibrations.

Make sure that you always turn the setting to the next indexed position. Engage the retainer pins by slowly panning or tilting the camera.

ATTENTION: Panning or tilting the camera with settings between the indexed positions can damage the retainer pins and/or disks.

3.8 Brakes

The horizontal brake applies the lock for the pan and the vertical brake for the tilt movement. Both brakes are vibrationless and can be used during shooting.

3.9 Support for view finder extension and Front Box

The Studio 9+9 has on its left side a preparation to accept a support system for a view finder extension.

At the front of the fluid head are drill holes to accept a Front Box bracket.

3.10 Change of the batteries

The illumination is powered by three standard type button cells (625 U or LR9) located in the battery holder, which can be opened with a sharp object such as a screwdriver.

Make sure to insert the new batteries according to the "plus" and "minus" symbols as indicated in the covering plate.

The batteries last for about 2000 illumination cycles.

3.11 Transport setting of damping, counterbalance and brakes

To ensure smooth operation of the setting rings for the damping over the long life time period of the fluid head, you should turn both setting rings from position "0" to maximum position, before and after the use of the fluid head.

Setting during transportation: the most important issue is to open both brakes - horizontal and vertical.

Counterbalance and damping should be set to maximum position.

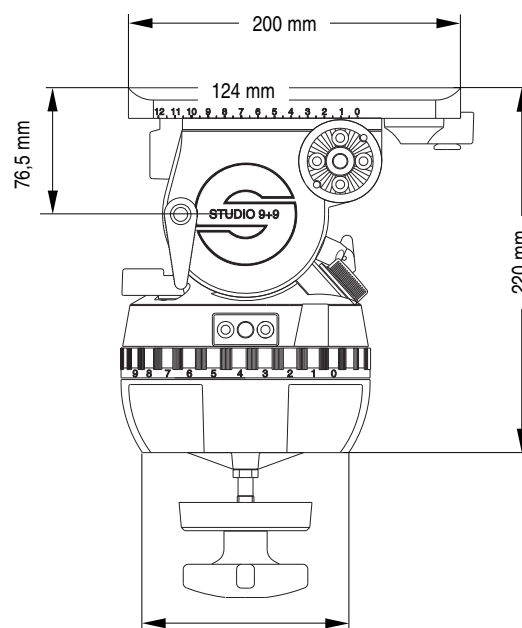
4 Technical specifications

4.1 General data

Counterbalance:	137 Nm (up to 18 steps)
Balance plate:	115 mm (4.5 in) sliding range
Grades of drag:	horizontally and vertically 9 each and 0
Tilt angle:	+90° / -75°

Panning range:	360°
Temperature range:	-40°C (-40°F) to 60°C (140°F)
Weight:	8.4 kg (18.5 lb)
Max. load:	60 kg (132 lb)
Camera fitting:	Touch & Go with camera plate 35
Tripod / Pedestal fitting:	150 mm (6 in) ball or Mitchell base
Pan bar:	one telescopic pan bar, length 415 - 560 mm (16.3 - 22 in)
Batteries:	3 each 625 U or LR9

4.2 Dimensions



5 Conversion of the Studio 9+9 to include Mitchell base

Especially in the United States the Mitchell mount is widely spread.

To convert put the fluid head upside down, so that you can access the bottom of the head.

Next to the centre bolt you will see 4 Allen screws. Those have to be unscrewed and the whole piece has to be removed.

Take the Mitchell adapter piece with locking knob from the Sachtler accessory range.


Place the adapter piece into the recess at the bottom side of the head.

Fasten hand-tight the 4 Allen screws.

The fluid head is tightened onto the tripod via the Mitchell locking knob.

6 Accessories

Parts from the Sachtler accessory range:

	Description:	Code no.:	Used with:
	Mitchell adapter piece with locking knob	6053	for Studio 9+9

7 Warranty

Warranty expires if:

- ⇨ *The fluid head was operated improperly or not in line with the specified technical data, or*
- ⇨ *the head housing was opened by unauthorised personnel.*

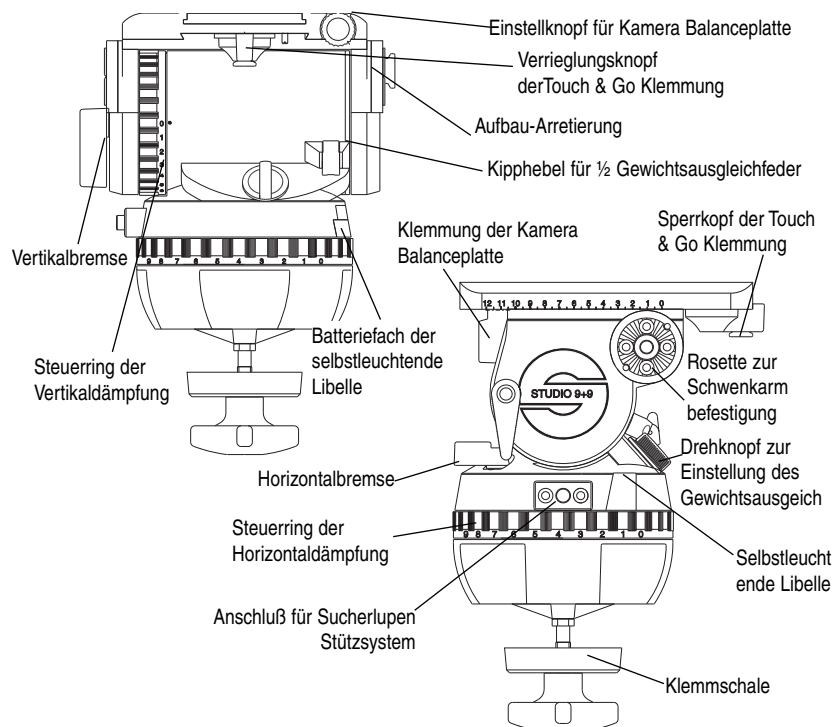
We reserve the right to make changes based on technical advances.

Please register at www.sachtler.com for an extended warranty period.

1 Sicherheitshinweise

- ⇨ Bei aufgesetzter Kamera darf die Klemmschale des Studio 9+9 nur dann gelöst werden, wenn die Kamera mit Stativ gegen Umkippen gesichert wurde.
- ⇨ Beim Einsetzen der Kameraplatte in den Studio 9+9 die Finger nicht in den Bereich des Verriegelungshebels bringen, da dieser zurückspringt.
- ⇨ Beim Lösen der Vertikalbremse muß sichergestellt sein, daß die Kamera gegen plötzliche Bewegung gesichert ist.
- ⇨ Kopfüber darf der Fluidkopf nur mit ausreichender Sicherung (z.B. Stahlseile) eingesetzt werden.
- ⇨ Vor dem Transport die Steuerringe der Dämpfungen auf "0" stellen.

2 Bedienelemente



3 Betrieb

3.1 Nivellieren des Fluidkopfes

Der Studio 9+9 verfügt über eine Libelle um das Nivellieren zu erleichtern.

Schließen Sie die Vertikalbremse des Studio 9+9 und sichern Sie die Kamera mit einer Hand.

Lösen Sie die Klemmschale des Fluidkopfes und richten Sie den Kopf so aus, daß die Luftblase der Libelle im schwarzen Kreis steht. Klemmschale danach gut festziehen.

Beleuchtete Wasserwaage (Libelle)

Der Studio 9+9 verfügt über eine selbstleuchtende Libelle um auch bei ungünstigen Lichtverhältnissen leicht Nivellieren zu können.

Durch kräftiges Antippen der Libelle wird die Beleuchtung aktiviert. Je nach Druckstärke leuchtet die Libelle bis zu 45 Sekunden.

3.2 Entnehmen der Kameraplatte

Der Studio 9+9 ist mit einem Touch & Go Kamera-Schnellverschluß ausgestattet.

- ⇒ Fassen Sie die Kameraplatte mit der einen Hand.
- ⇒ Verriegelungshebel mit Daumen und Zeigefinger der anderen Hand greifen und den roten runden Sperrknopf nach unten ziehen.
- ⇒ Verriegelungshebel bis zum linken Anschlag (hörbares Einrasten) drücken und dabei Kameraplatte entnehmen.

3.3 Einsetzen der Kamera

Befestigen Sie die Kameraplatte ungefähr im Schwerpunkt der Kamera an der Stativadapterplatte (Kamera Zubehör).

- ⇒ Stellen Sie den Drehknopf des Gewichtsausgleichs auf Position 9.

- ⇨ Schließen Sie Horizontalbremse und öffnen Sie die Vertikalbremse.
- ⇨ **Achten Sie darauf**, daß die Federn des Gewichtsausgleiches einrasten, indem Sie den Kopf durch die Horizontale neigen (hörbares Einrasten).
- ⇨ Blockieren Sie den Fluidkopf mit der Aufbau-Arretierung.

Das Sperren und Einrasten der Aufbau-Arretierung geschieht durch Herausziehen des roten Knopfes und Drehung um 90°. Grüne Markierung am Knopf verschwindet. Vergewissern Sie sich, daß die Aufbau-Arretierung eingearastet und der Kopf in der Horizontalen blockiert ist. (Der Kopf läßt sich mittels der Schwenkarme nicht mehr neigen.)

- ⇨ Setzen Sie die Kameraplatte zuerst vorne in die Aufnahme ein.
- ⇨ Beim Einsetzen der Kamera mit Kameraplatte verriegelt sie sich automatisch und der Verriegelungshebel schnellt in die Ausgangsposition zurück (hörbares Einschnappen).

3.4 Entnehmen der Kamera

- ⇨ Blockieren Sie den Fluidkopf mit der Aufbau-Arretierung.

Das Sperren und Einrasten der Aufbau-Arretierung geschieht durch Herausziehen des roten Knopfes und Drehung um 90°. Grüne Markierung am Knopf verschwindet. Vergewissern Sie sich, daß die Aufbau-Arretierung eingearastet und der Kopf in der Horizontalen blockiert ist. (Der Kopf läßt sich mittels der Schwenkarme nicht mehr neigen.)

- ⇨ Fassen Sie die Kamera mit der einen Hand.
- ⇨ Verriegelungshebel mit Daumen und Zeigefinger der anderen Hand greifen und den roten runden Sperrknopf nach unten ziehen.
- ⇨ Verriegelungshebel bis zum linken Anschlag drücken und dabei Kamera entnehmen.

3.5 Zentrieren des Kameragewichts

- ⇨ Halten Sie den Kopf mittels Schwenkarm fest.
- ⇨ Bei geschlossener Horizontalbremse und geöffneter Vertikalbremse lösen Sie nun die Aufbau-Arretierung durch Herausziehen des roten Knopfes und Drehung um 90°. (Durch Heben und Drücken der Schwenkarme erleichtern Sie das Öffnen.)
- ⇨ Drehen Sie den vertikalen Steuerring auf Position 0.
- ⇨ Lösen Sie die Klemmung der Kamera-Balanceplatte.

Beim Studio 9+9 wird dazu der vordere rote Hebel unterhalb der Balanceplatte nach links oben gezogen.

- ⇨ Durch Vor- und Zurückdrehen der Spindel verschieben Sie die Kamera so lange bis Sie die Position gefunden haben in der die Kamera horizontal ausbalanciert ist. Hecklastige Kameras werden durch Rechtsdrehen an der Spindel nach vorne verschoben, frontlastige Kameras durch Linksdrehen nach hinten. Sie erleichtern das Verschieben, in dem Sie die Kamera horizontal halten.
- ⇨ Sichern Sie die Balanceplatte mit dem Klemmhebel (der Spindeltrieb ist selbsthemmend, die Klemmung dient zur Beseitigung von Spiel).

Beim Studio 9+9 wird dazu der vordere rote Hebel unterhalb der Balanceplatte nach rechts oben gezogen.

Bitte beachten Sie: Falls es Ihnen nicht gelingt die Kamera zu zentrieren, schrauben Sie die Kameraplatte an eine andere Position der Stativadapterplatte.

3.6 Einstellen der Kamerabalance

- ⇨ Halten Sie die Hand am Schwenkarm und schalten Sie über den Drehknopf des Gewichtsausgleichs schrittweise Ausgleichsfelder ab.

- ⇨ Testen Sie nach jeder abgeschalteten Feder, ob die Kamera in der geneigten Stellung annähernd stehen bleibt, d.h. die Kamera sollte in jeder Neigeposition weder stark nach unten abkippen noch nach oben zurückfedern.
- ⇨ Mit dem rechten Kipphebel (kleines Gewichtssymbol) kann eine halbe Feder geschaltet werden. Wählen Sie durch Zu- oder Wegschalten dieser Feder den optimalen Gewichtsausgleich. (Bei zugeschalteter Feder steht der Kipphebel aufrecht, Stahlstift ist nicht sichtbar. Bei weggeschalteter Feder ist der Stahlstift im Kipphebel sichtbar).

Bitte beachten Sie: *Das Verringern der Ausgleichskraft wird in jeder Neigeposition sofort wirksam, das Erhöhen jedoch nur in Horizontalstellung (Federn rasten hörbar ein).*

3.6.1 Ab- bzw. Zuschalten der festeingestellten Ausgleichsfedern

(sollte nur in Ausnahmesituationen durchgeführt werden)
In der Position "1" des Drehknopfes des Gewichtsausgleiches, der sogenannten Grundstellung, sind 2 Gewichtsausgleichsfedern von 4 möglichen fest im Eingriff, d.h. man kann sie nicht unmittelbar abschalten. In bestimmten Situationen kann es jedoch von Vorteil sein, diese Einstellung zu ändern; um z.B. das größere Gewicht beim Einsatz einer 65mm Filmkamera zu kompensieren, können Sie zwei weitere Federn in der Grundstellung zuschalten.

Gehen Sie wie folgt vor:

- ⇨ Blockieren Sie den Fluidkopf mit der Aufbau-Arretierung
- ⇨ Lösen Sie die Klemmung der Kamera-Balanceplatte indem Sie den vorderen roten Hebel unterhalb der Balanceplatte nach links oben ziehen

- ⇨ Drehen Sie den Knopf der Spindel so lange nach links bis die Balanceplatte den hinteren Anschlag erreicht hat
- 4 kleine Bohrungen werden nun im Boden der Grundplatte sichtbar (erst ab Seriennummer 62190). Diese sind exakt über den Befestigungsschrauben der festen Ausgleichsfedern. Im Extremfall können Sie alle 4 Federn komplett abschalten oder zuschalten.
- ⇨ Mit einem Inbusschlüssel Nr. 2 können Sie nun die Inbusschrauben eindrehen (Verstärkung des Gewichtsenausgleiches) bzw. ausdrehen (Verminderung des Gewichtsenausgleiches)

Achtung: die Schrauben verbleiben immer in ihren Bohrungen.

Eine Ausgleichsfeder ist dann abgeschaltet, wenn die Inbusschraube mit dem Oberrand der Bohrung bündig ist; sie sollte also nicht aus dem Bohrloch hervorstehen. Eine Ausgleichsfeder befindet sich im Eingriff, wenn die Inbusschraube völlig eingeschraubt ist. Der silberne Kopf der Schraube ist dann nicht mehr sichtbar.

- ⇨ Bringen Sie nun die Balanceplatte wieder in die Ausgangsposition
- ⇨ Sichern Sie die Balanceplatte mit dem Klemmhebel
- ⇨ Öffnen Sie die Aufbau-Arretierung

3.6.2 Bitte beachten Sie:

Hydroköpfe neuerer Bauart (ab dem Jahr 2000) verfügen über eine Balanceplatte mit Schnellverstellung. Somit können Sie z.B. beim Einsatz unterschiedlicher Objektive sehr schnell kompensieren.

- ⇨ Blockieren Sie den Fluidkopf mit der Aufbau-Arretierung
- ⇨ Lösen Sie die Klemmung der Kamera-Balanceplatte indem Sie den vorderen roten Hebel unterhalb der Balanceplatte nach links oben ziehen

- ⇒ Drücken Sie auf den roten Druckknopf rechts neben der Schwenkarmanlenkung
- ⇒ Die Spindel befindet sich nun nicht mehr im Eingriff und Sie können die Balanceplatte ungebremst verschieben
- ⇒ Wenn Sie in etwa die Position erreicht haben in der die Kamera zentriert sein müsste, geben Sie den Druckknopf frei
- ⇒ Nachdem die Balanceplatte hörbar eine Rastposition gefunden hat, öffnen Sie vorsichtig die Aufbau-Arretierung
- ⇒ Die Feineinstellung können Sie wie gehabt mittels Spindeltrieb vornehmen
- ⇒ Zu guter Letzt sichern Sie die Balanceplatte wieder mit dem Klemmhebel

3.7 Einstellen der Dämpfung

Der Studio 9+9 verfügt horizontal und vertikal über je neun Dämpfungsstufen und eine Nullstellung.

Durch Drehen an den Steuerringen wird die gewünschte Fluiddämpfung eingestellt. In der Nullstellung ist die Dämpfung völlig abgeschaltet.

Befinden sich die Steuerringe auf gleichem Index (z.B. "3"), dann ist die Stärke der Horizontal- und Vertikaldämpfung genau gleich und damit sind saubere, ruckfreie Diagonalbewegungen möglich.

Einstellung nur auf voller Raststellung. Durch einen ersten langsamen Schwenk rasten die Schaltstifte ein.

ACHTUNG: Bei Lastschwenks zwischen den Raststellungen können die Schaltstifte und/oder die Rastscheiben beschädigt werden.

3.8 Bremsen

Die Horizontalbremse löst die Klemmung für horizontale und die Vertikalbremse für vertikale Schwenks. Beide Bremsen können während der Aufnahme vibrationsfrei mit einer Hand betätigt werden.

3.9 Sucherlupenstütze und Front Box

Der Studio 9+9 hat an der linken Seite eine Vorbereitung zur Montage eines Sucherlupen Stützsystemes. Vorne am Kopf verfügt der Studio 9+9 über eine Bohrvorbereitung zur Aufnahme einer Front Box.

3.10 Austausch der Batterien

Im Batteriefach befinden sich die handelsüblichen Standard Knopfzellen vom Typ 625 U oder LR9. Mit Hilfe eines spitzen Gegenstandes (Schraubenzieher o.ä.) öffnen Sie dieses Fach. Vergewissern Sie sich, daß die neuen Batterien entsprechend der "plus" und "minus" Kennzeichnung des Batteriefaches eingelegt werden.

Ein Satz Batterien reicht für ca. 2000 Beleuchtungsvorgänge.

3.11 Transportstellung von Dämpfung, Gewichtsausgleich und Bremsen

Um die Leichtgängigkeit der Steuerringe für die Dämpfung über die lange Lebensdauer eines Sachtler Fluidkopfes zu erhalten, sollten vor und nach dem Dreh beide Steuerringe von Stellung "0" bis zur Maximalen Dämpfungsstufe durchgeschaltet werden.

Einstellungen während des Transports: das Wichtigste ist, beide Bremsen - horizontal und vertikal- zu lösen. Gewichtsausgleich und Dämpfungen sollten jeweils auf maximaler Stufe eingestellt sein.

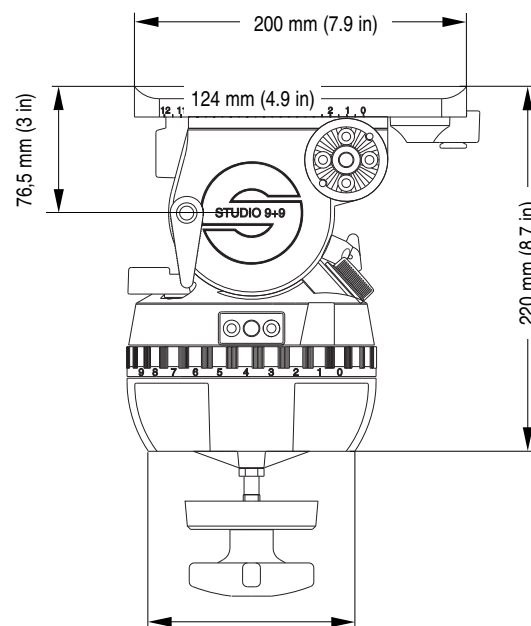
4 Technische Daten

4.1 Allgemeine Daten

Gewichtsausgleich:	137 Nm (in 18 Stufen)
Balanceplatte:	115 mm Verschieberegion
Dämpfungsstufen:	je 9 horizontal, vertikal und 0

Neigebereich:	+90° / -75°
Schwenkbereich:	360°
Temperaturbereich:	-40°C bis 60°C
Eigengewicht:	8,4 kg
Max. Last:	60 kg
Kameraanschluß:	Touch & Go mit Kameraplatte 35
Stativanschluß:	150 mm Halbkugel oder Mitchell Basis
Schwenkarm:	ein ausziehbarer Schwenkarm, 415 - 560 mm lang
Batterien:	3 Stück 625 U oder LR9

4.2 Abmessungen



5 Umbau des Studio 9+9 auf Mitchell Basis

Vor allem in den USA ist der sogenannte Mitchellanschluß sehr verbreitet.

Stellen Sie den Fluidkopf dazu auf den Kopf, so daß die Unterseite sichtbar wird.

Neben dem Mittelbolzen sehen Sie vier Inbusschrauben. Diese werden gelöst bis das ganze Adapterstück mit Bolzen entnommen werden kann.

Nehmen Sie das Mitchelladapterstück mit Klemmschale aus dem Sachtler Zubehörprogramm zur Hand.


Führen Sie das Adapterstück in die dazu vorgesehene Vertiefung an der Kopfunterseite ein.

Ziehen Sie die vier Inbusschrauben handfest an.

Mit der Mitchell Klemmschale wird der Fluidkopf am Stativ arretiert.

6 Zubehör

Benötigte Teile aus dem Sachtler Zubehörprogramm:

	Bezeichnung	code nr.	Verwendung
	Mitchelladapter stück mit Klemmschale	6053	für Studio 9+9

7 Gewährleistung

Der Gewährleistungsanspruch erlischt, wenn

- ⇒ *der Fluidkopf unsachgemäß und außerhalb der spezifizierten technischen Daten betrieben wurde oder*
- ⇒ *das Grundgehäuse von einer nicht autorisierten Service-Stelle geöffnet wurde.*

Änderungen, die dem technischen Fortschritt dienen, sind vorbehalten.

Bitte registrieren Sie sich unter www.sachtler.de, um einen erweiterten Gewährleistungszeitraum zu erhalten.

BRAZIL
Vitec Group Brazil
Vitec Group Brazil Tecnologias Ltda.
Rua Quintana, 950 - cj.32
Brooklin - São Paulo
Cep 04569-011
Brazil
Tel: +55 11 5102 4001
Fax: +55 11 5103 1164

CHINA
The Vitec Group plc China
Rm 706, Tower B
Derun Building
YongAn Dongli A No.8
Jianwai Ave.,Chaoyang District
100022 Beijing
China
Tel: +86 10 8528 8748
Fax: +86 10 8528 8749

FRANCE
Vitec Group Videocom Division
171, Avenue des Grésillons
92635 GENNEVILLIERS Cedex
France
Tel: +33 820 821 336
Fax: +33 825 826 181

GERMANY
Vitec Group Videocom Division
Erfurter Strasse 16
85386 Eching
Germany
Tel: +49 89 321 58 200
Fax: +49 89 321 58 227

Vitec Group Videocom Division
Gebäude 16
Planiger Strasse 34
55543 Bad Kreuznach
Germany
Tel: +49 671 483 43 30
Fax: +49 671 483 43 50

JAPAN
Sachtler Japan Corporation
P.A. Bldg. 4F
3-12-6 Aobadai
Meguro-ku Tokyo 153-0042
Japan
Tel: +81 3 5457 1381
Fax: +81 3 5457 1382

SINGAPORE
Vitec Group Videocom Division
6 New Industrial Road
#02-02 Hoe Huat Industrial Building
Singapore 536199
Tel: +65 6297 5776
Fax: +65 6297 5778

UK
Vitec Group Videocom Division
William Vinten Building
Western Way
Bury St. Edmunds
Suffolk IP33 3TB
UK
Tel: +44 1284 752 121
Fax: +44 1284 750 560
Sales Fax: +44 1284 757 929

USA
Vitec Group Videocom Division
709 Executive Blvd.
Valley Cottage
NY 10989
USA
Tel: +1 845 268 0100
Fax: +1 845 268 0113

Vitec Group Videocom Division
2701 North Ontario St.
Burbank
CA 91504
USA
Tel: +1 818 847 8666
Fax: +1 818 847 1205



for more information, visit
www.sachtler.com
