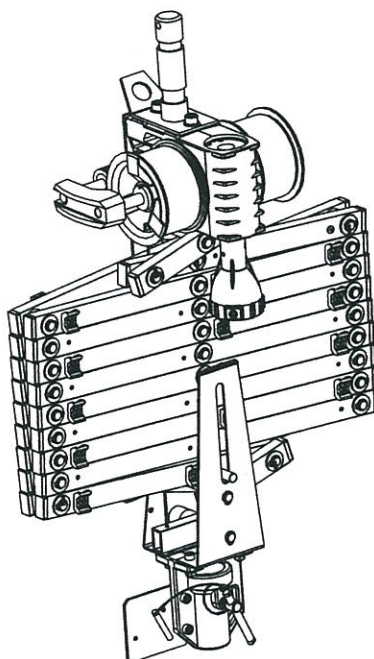


## Betriebsanleitung und Wartungsanleitung Pantograph SZM COMPACT



TYP	BAULÄNGE	MAX.AUSZUG	TRAGLAST	GEWICHT
SZM 2	525 mm	2 200 mm	30 kg	10 kg
SZM 2,5	550 mm	2 600 mm	30 kg	10,5 kg
SZM 3	600 mm	3 300 mm	30 kg	11,5 kg
SZM 3,5	625 mm	3 600 mm	30 kg	12 kg
SZM 4	675 mm	4 300 mm	30 kg	13 kg
SZM 4,5	700 mm	4 600 mm	30 kg	13,5 kg
SZM 5	750 mm	5 300 mm	30 kg	14,5 kg
SZM 5,5	775 mm	5 600 mm	30 kg	15 kg
SZM 6	825 mm	6 200 mm	30 kg	16 kg

BG-PRÜFZERT VW 074 506

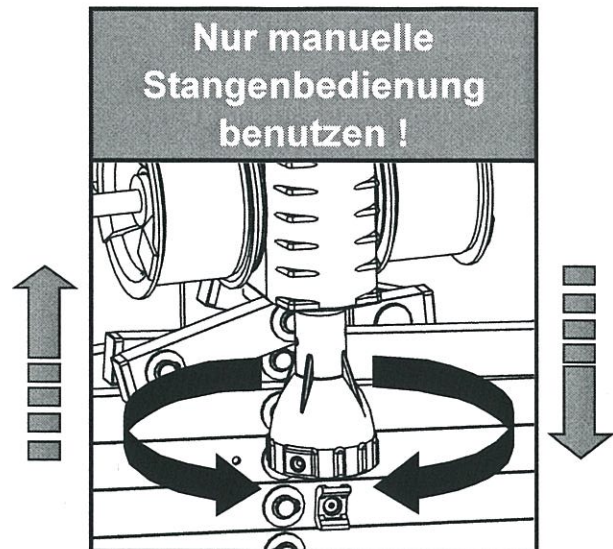
DIN 15560 T46 und BGV C1



MTS Media Technical System, GmbH & Co.KG, Martin Kollar Straße 9, D-81829 München, Germany  
Tel.: +49(0)89-43 68 91 57, Fax: +49 (0)89 43 68 91 55, e-mail: b.kastl@movietech.de  
MTS Media Technical System Czech, s.r.o., Pražská 292, 500 04 Hradec Králové, Czech Republic  
Tel.: +420 495 533 004, 495 537 271, Fax: +420 495 535 523, e-mail: info@mtsmmedia.cz, <http://www.mtsmedia.cz>

## Betriebsanleitung:

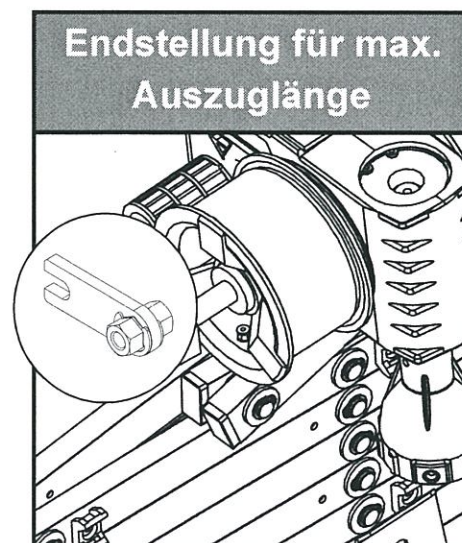
- 1) Der Pantograf darf nur manuell bedient werden.  
 Durch Drehen der Bedienglocke nach links, wird der Pantograf eingefahren .  
 Durch Drehen der Bedienglocke nach rechts, wird der Pantograf ausgefahren.



- 2) Wenn die Positionsanzeige (schwarzer Pfeil) den Kontrollpunkt für die max. Auszugslänge (grauer Pfeil) erreicht hat, dann ist der Pantograf in der unteren Endposition und darf nicht weiter ausgefahren werden.



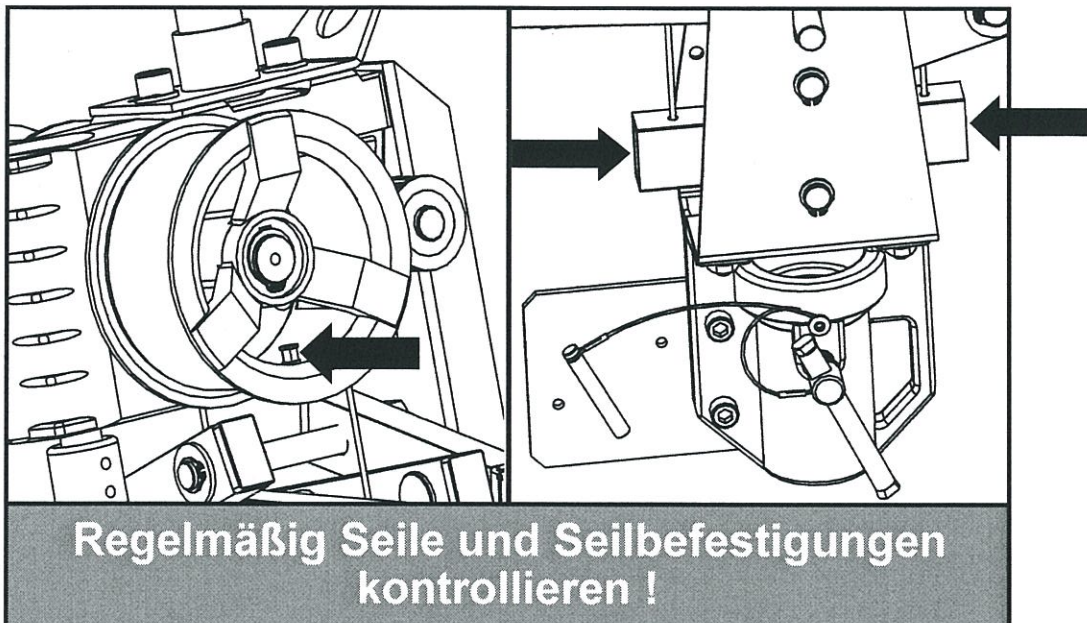
- 3) Bei vollständig ausgefahrenem Pantograf stoppt die Bremse (siehe Kreis) ein Weiterdrehen der Seiltrommel.



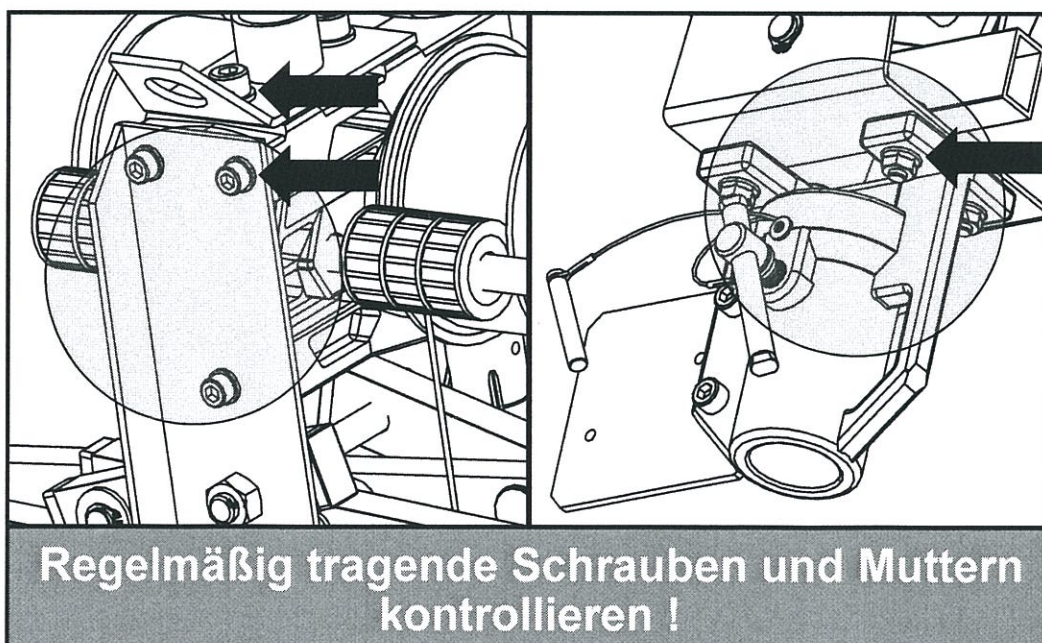


Laut BGV C1 muss bei über Kopf montierten Leuchtenhängern eine regelmässige Sicht- und Funktionsprüfung durchgeführt werden.

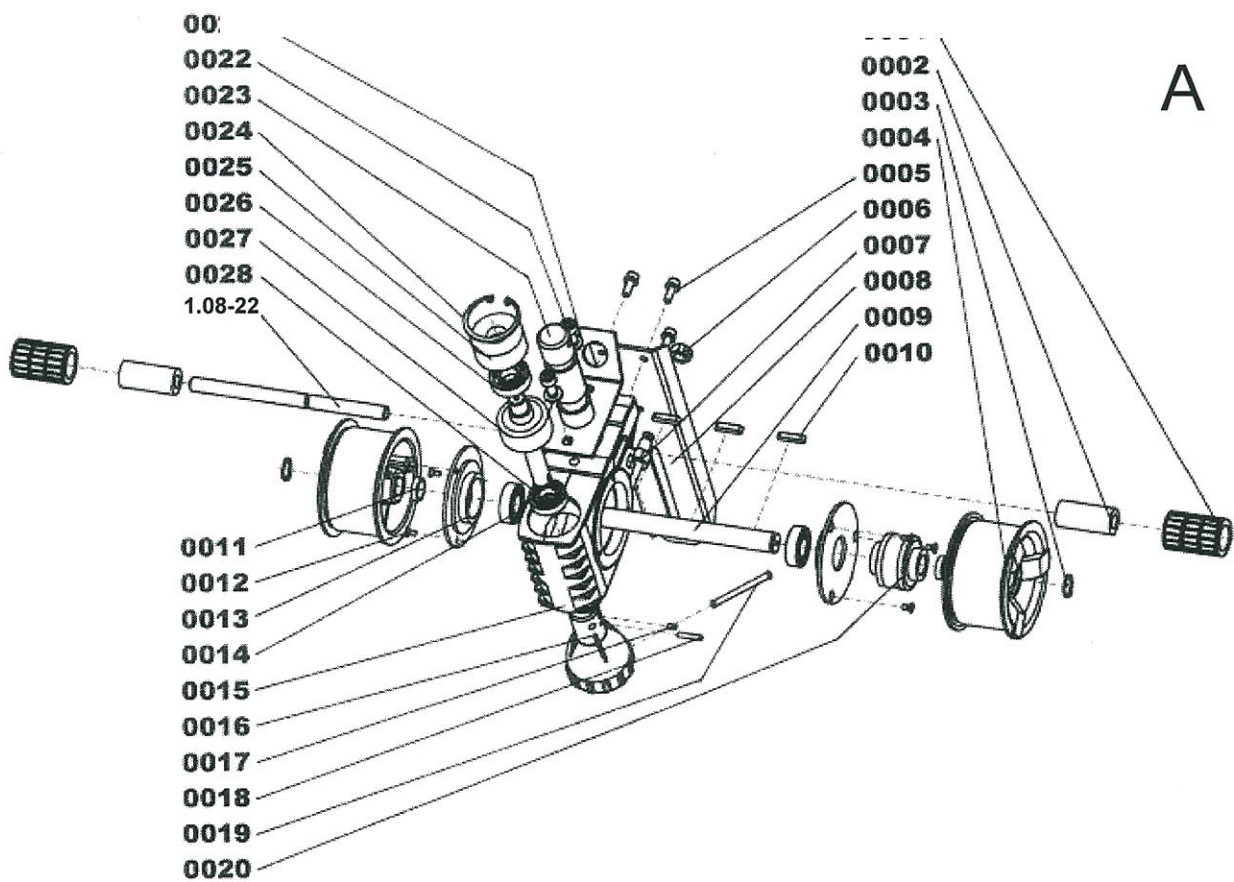
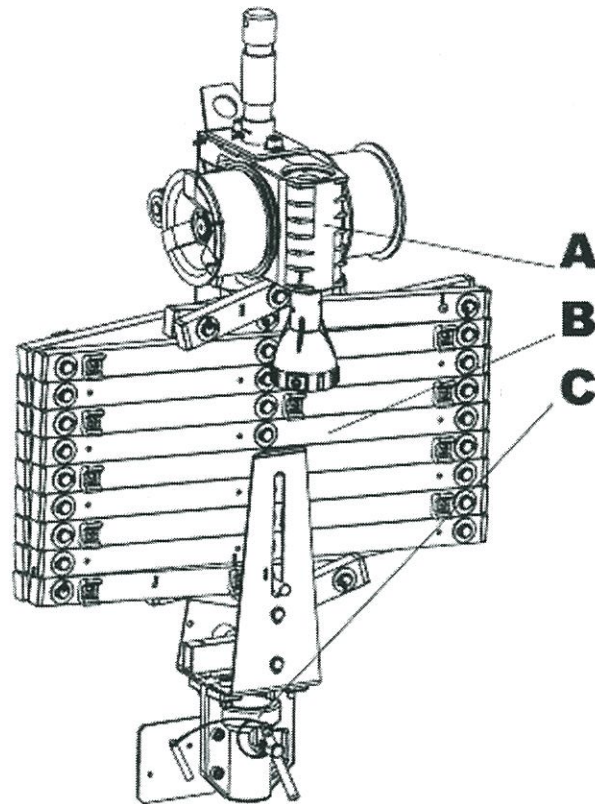
- 1) Die Seilbefestigungen (siehe Pfeile) müssen kontrolliert werden.  
Lose Seilbefestigungen müssen sofort ausgetauscht werden.  
Beschädigte Seile und Seilbefestigungen müssen ausgetauscht werden.



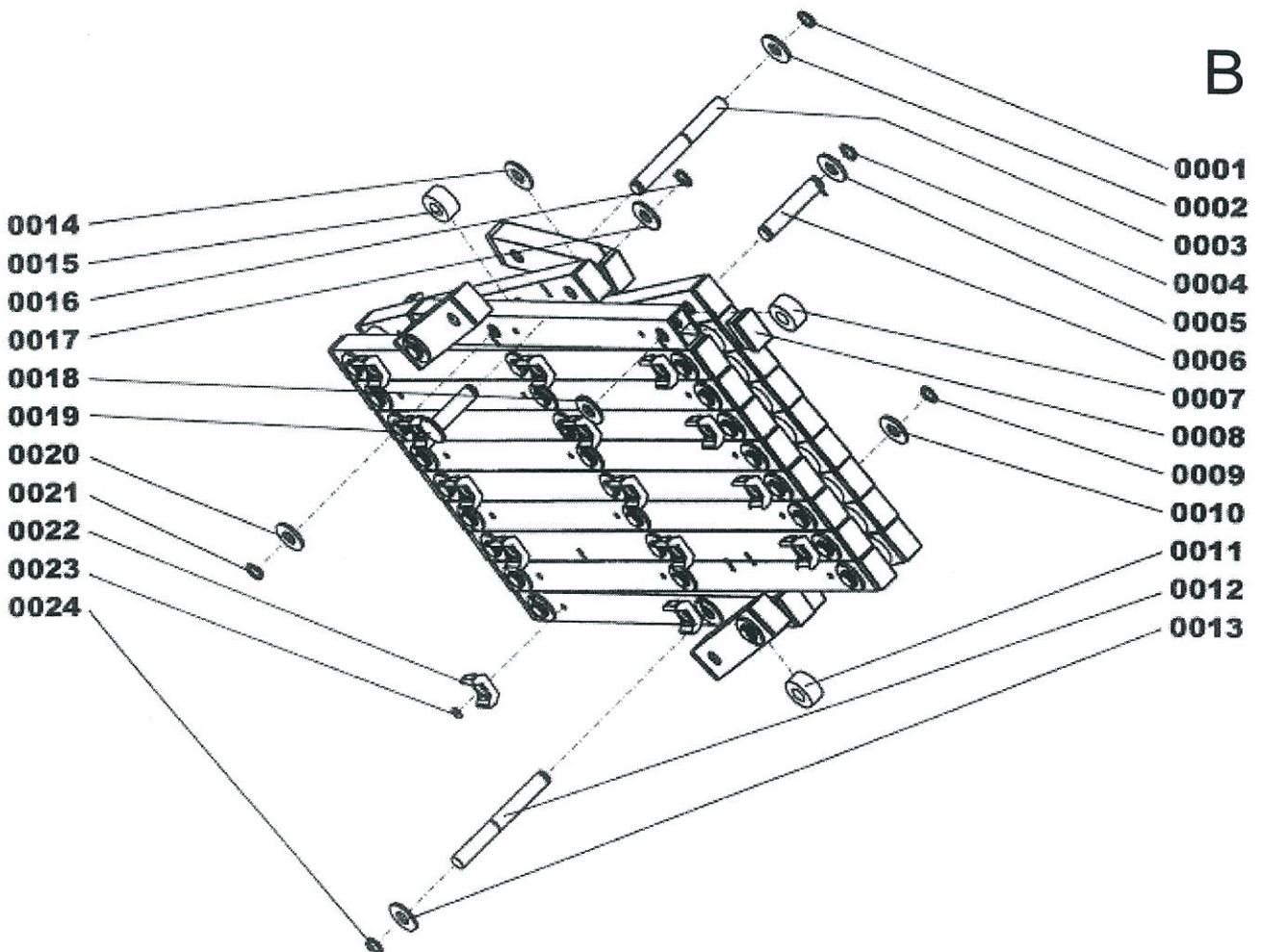
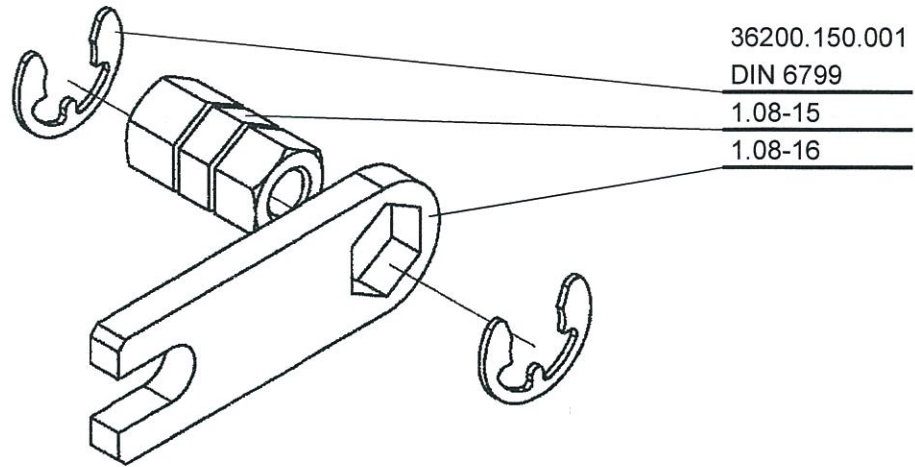
- 2) Alle tragenden Schrauben und Muttern (siehe Kreise) sind zu kontrollieren.  
Lose Schraubbefestigungen müssen angezogen werden (Anzugsmoment 0,16 Nm).



# Ersatzteil







C

