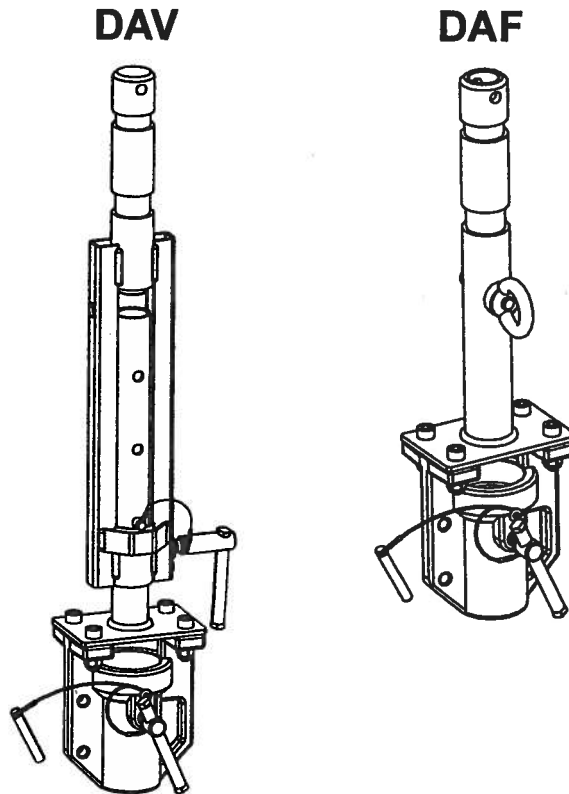


## Bedienungsanleitung für aufgehängte Drop-Arme



TYP	LÄNGE	VORSCHUB	TRAGKRAFT	GEWICHT
DAV 40	400 mm	500 mm	30 kg	1,9 kg
DAV 70	700 mm	1100 mm	30 kg	2,6 kg
DAV 80	800 mm	1300 mm	30 kg	2,8 kg
DAV 100	1000 mm	1700 mm	30 kg	3,5 kg
DAV 130	1300 mm	2300 mm	30 kg	3,9 kg
DAF 25	250 mm		30 kg	1,2 kg
DAF 50	500 mm		30 kg	1,9 kg
DAF 75	750 mm		30 kg	2,6 kg
DAF 100	1000 mm		30 kg	3,9 kg
DAF 150	1500 mm		30 kg	4,7 kg

BG-PRÜFZERT DAV VW 074 504

DAF VW 074 505

DIN 15560 T46 a BGV C1



MTS Media Technical System, GmbH & Co. KG, Martin Kollar Straße 9, D-81829 München, Germany

Tel.: +49(0)89-43 68 91 57, Fax: +49 (0)89 43 68 91 55, e-mail: b.kastl@movietech.de

MTS Media Technical System Czech, s.r.o., Pražská 292, 500 04 Hradec Králové, Czech Republic

Tel.: +420 495 533 004, 495 537 271, Fax: +420 495 535 523, e-mail: info@mtsmedia.cz, <http://www.mtsmedia.cz>

## Aufgehängter Drop-Arm

Die Drop-Arme in fester oder teleskopartiger Ausführung dienen zur festen Aufhängung der Beleuchtungsgeräte oder zur Verlängerung von anderen aufgehängten Einrichtungen.

### 1) Befestigung DAV, DAF

Der aufgehängte Drop-Arm verfügt über den DIN Zapfen für seine Aufhängen und über DIN Hülse fürs Aufhängen von Beleuchtungs- oder von anderem Gerät, der über 28 mm DIN Zapfen verfügt. Der Zapfen muß in der Hülse mittels Sicherheitsstift A (6 mm) und folgend mit dem Feststellschraube B gesichert werden. Der Splint muß in den Hülseabsatz aufsetzen.

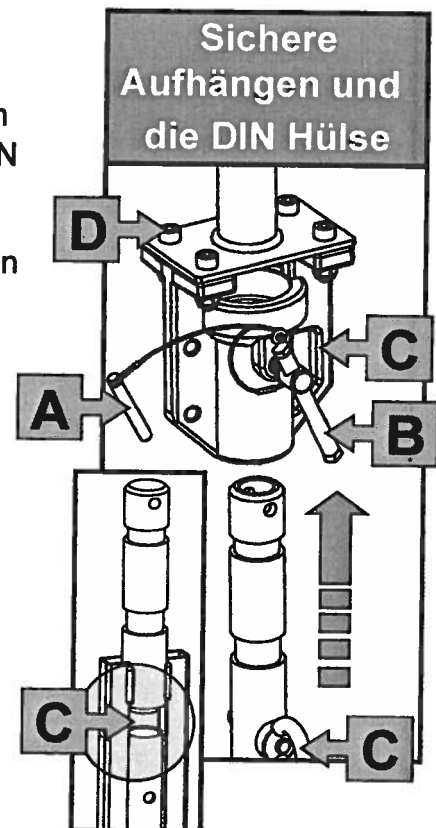
Bei der Verdrehung der Belastung muß der Schraube B gelöst und folgend wieder nachgezogen werden.

Die Belastung muß im Schwerpunkt aufgehängt werden.

Traglast max. 30 kg.

Die Öffnungen C auf der Seite der Hülse auf dem DAF Drop-Arm oder der Raum unter dem Versatzrohr auf dem DAV Drop-Arm sind für das Sicherungsseil bestimmt.

Die Schraube und Muttern D, die die DIN Hülse befestigen, sind periodisch prüfpflichtig.



### 2) Manipulation mit dem Drop-Arm ist nur ohne Belastung zulässig!

Für die Vorschubänderung auf dem DAV Drop-Arm:

- den Feststellschraube E lockern
- den Arm mit der Hülse aufheben und den Sicherheitstift F aus Öffnungen G entfernen
- gewünschte Länge einstellen
- den Sicherheitstift in gewünschte Öffnung G einstecken und den Arm verschieben, damit der Sicherheitstift F zwischen Seitenbleche H auf dem festen Teil ist.
- den Drop-Arm gegen die Aufhebung mittels Feststellschraubens E versichern

