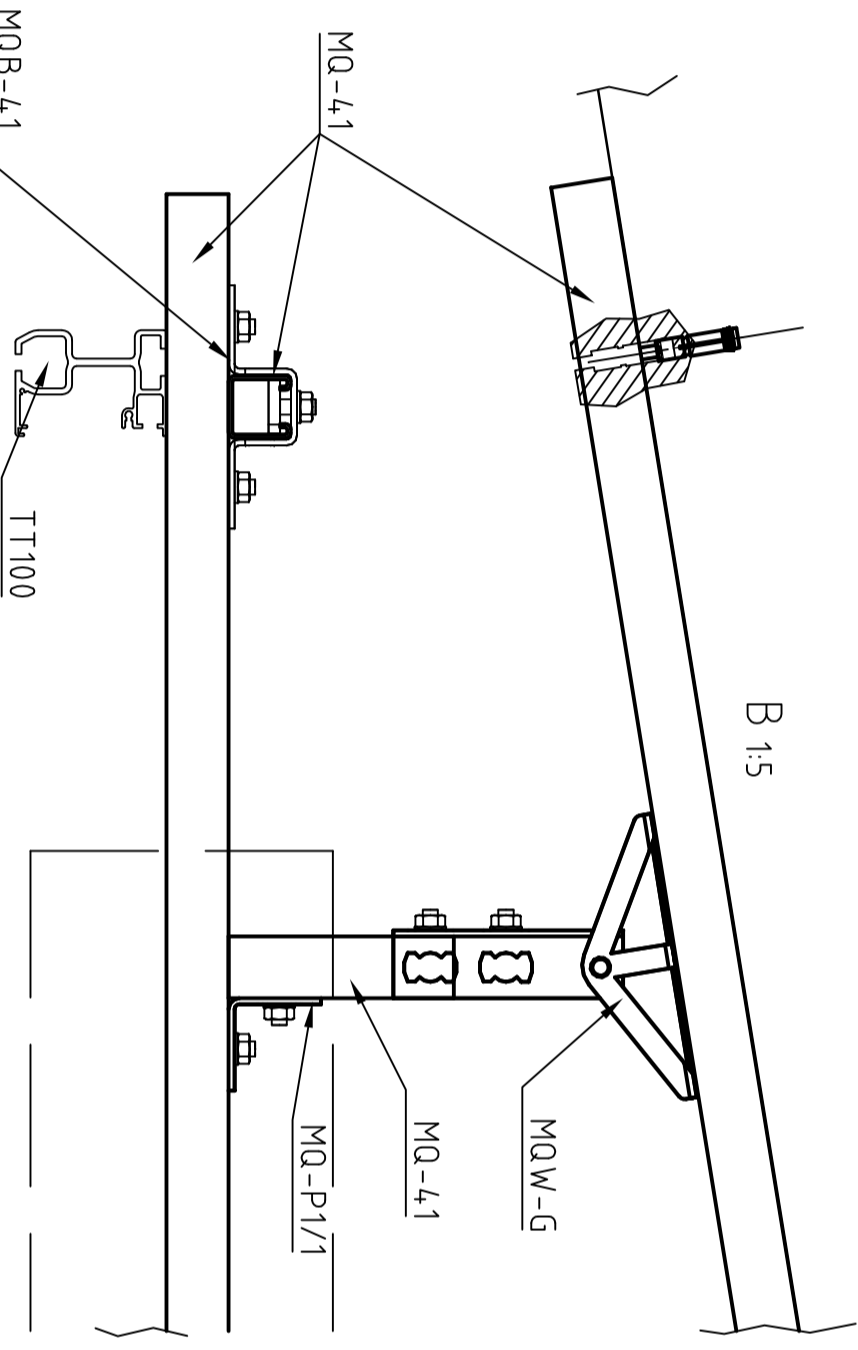
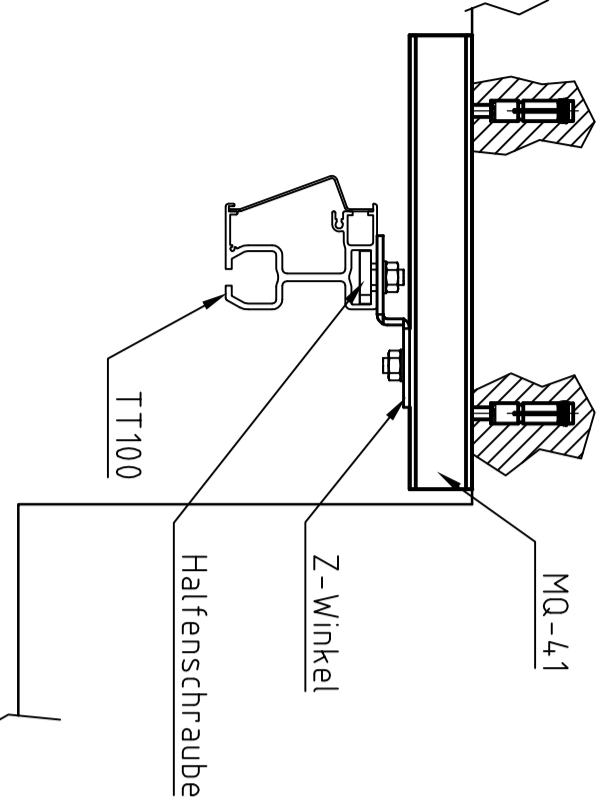


A 1:5

B 1:5



DIESE ZEICHNUNG DÄRF OHNE UNSERE GENEHMIGUNG WEDER VERWIELELT NOCH SONSTIGE BRÄUJT, NOCH DRITTE ZUGÄNGLICH GEMACHT WERDEN.
ALLE RECHTE FÜR DEN FALL DER PATENTIERUNG ODER GM-ENTFRÄGUNG VORBEHALTEN.

		Hilgestraße 14 55294 Bodenheim Tel.: 0635/93316-0 Fax: 0635/93316-29 info@depar-systeme.de		Maßstab 1:50 Grundriss	
System AG Industriehofstr. 10 10071 Berlin		Datum 09.08.2010		Name GM	
Bearb. 09.08.2010		Gepr. Norm		Ausführung	
a nach Vorgaben geändert/08.09.2010 Zus. Änderung		Datum Name		Hochschule der Medien Stuttgart 10071.101.2	
b nach Vorgaben geändert/22.10.2010 Datum		Name GM		Blatt Bl.	